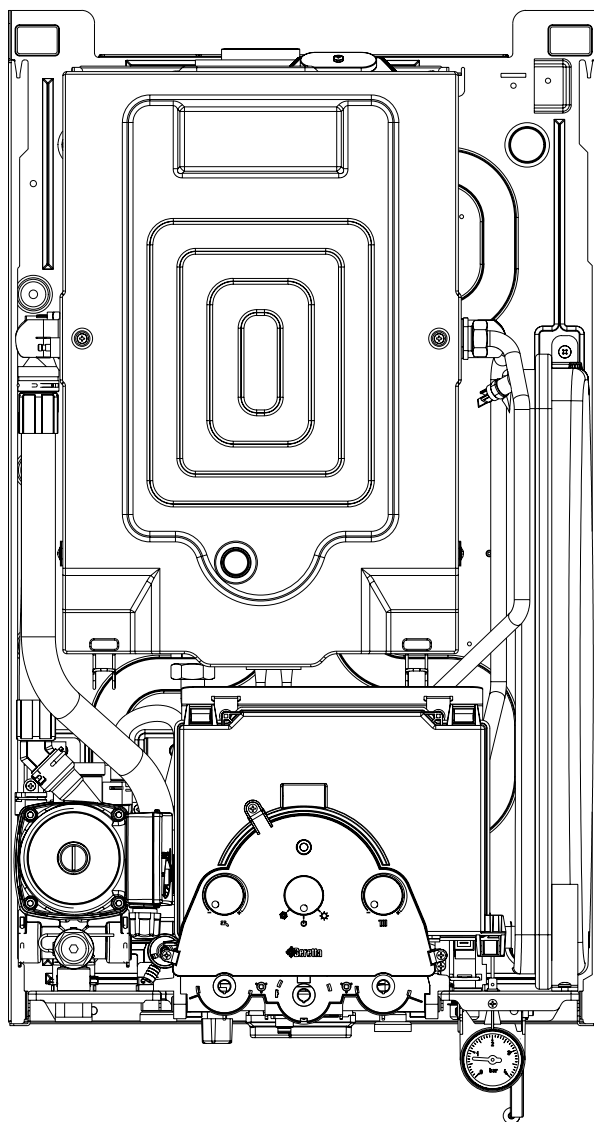


MURALI

CALDAIA CIAO
BOX 24 C.S.I.

ISTANTANEE
DA ESTERNO
DA INCASSO



MANUALE INSTALLATORE

 **Beretta**
caldaie

La caldaia **Ciao BOX C.S.I.** è conforme ai requisiti essenziali delle seguenti Direttive:

- Direttiva gas 90/396/CEE
- Direttiva Rendimenti 92/42/CEE (★★★)
- Direttiva Compatibilità Elettromagnetica 89/336/CEE
- Direttiva bassa tensione 2006/95/CE

pertanto è titolare di marcatura CE



0694
0694BN3905

INDICE

1	AVVERTENZE E SICUREZZE	pag.	3
2	DESCRIZIONE DELL'APPARECCHIO	pag.	4
	2.1 Descrizione dell'apparecchio	pag.	4
	2.2 Pannello di comando	pag.	4
	2.3 Elementi funzionali della caldaia	pag.	5
	2.4 Dimensioni d'ingombro ed attacchi	pag.	5
	2.5 Circuito idraulico	pag.	6
	2.6 Dati tecnici	pag.	7
	2.7 Collegamento termostato ambiente e/o programmatore orario	pag.	8
	2.8 Schema elettrico multifilare	pag.	9
3	INSTALLAZIONE	pag.	10
	3.1 Norme per l'installazione	pag.	10
	3.2 Installazione dell'unità da incasso e collegamenti idraulici e collegamenti idraulici	pag.	10
	3.3 Collegamento elettrico	pag.	11
	3.4 Collegamento gas	pag.	11
	3.5 Evacuazione dei prodotti della combustione ed aspirazione aria	pag.	12
	3.6 Riempimento dell'impianto di riscaldamento	pag.	13
	3.7 Svuotamento dell'impianto di riscaldamento	pag.	13
	3.8 Svuotamento dell'impianto sanitario	pag.	13
4	ACCENSIONE E FUNZIONAMENTO	pag.	14
	4.1 Verifiche preliminari	pag.	14
	4.2 Accensione dell'apparecchio	pag.	14
	4.3 Regolazioni	pag.	15
	4.4 Trasformazione gas	pag.	16
5	MANUTENZIONE	pag.	17
	5.1 Manutenzione ordinaria	pag.	17
	5.2 Manutenzione straordinaria	pag.	17
	5.3 Verifica dei parametri di combustione	pag.	17

In alcune parti del manuale sono utilizzati i simboli:



ATTENZIONE = per azioni che richiedono particolare cautela ed adeguata preparazione



VIETATO = per azioni che NON DEVONO essere assolutamente eseguite

1 AVVERTENZE E SICUREZZE

- ⚠ Le caldaie prodotte nei nostri stabilimenti vengono costruite facendo attenzione anche ai singoli componenti in modo da proteggere sia l'utente che l'installatore da eventuali incidenti. Si raccomanda quindi al personale qualificato, dopo ogni intervento effettuato sul prodotto, di prestare particolare attenzione ai collegamenti elettrici, soprattutto per quanto riguarda la parte spelata dei conduttori, che non deve in alcun modo uscire dalla morsettiera, evitando così il possibile contatto con le parti vive del conduttore stesso.
- ⚠ Il presente manuale d'istruzioni, unitamente a quello dell'utente, costituisce parte integrante del prodotto: assicurarsi che sia sempre a corredo dell'apparecchio, anche in caso di cessione ad altro proprietario o utente oppure di trasferimento su altro impianto. In caso di suo danneggiamento o smarrimento richiederne un altro esemplare al Centro di Assistenza Tecnica di zona.
- ⚠ La caldaia **CIAO BOX C.S.I.** può essere installata all'interno e all'esterno solo nell'apposita unità da incasso.
- ⚠ Per usufruire della protezione antigelo automatica di caldaia (temperatura fino a 0°C), basata sul funzionamento del bruciatore, l'apparecchio dev'essere in condizione di accendersi. Ciò comporta che qualsiasi condizione di blocco (per es. mancanza di gas o alimentazione elettrica, oppure intervento di una sicurezza) disattiva la protezione.
- ⚠ L'installazione della caldaia e qualsiasi altro intervento di assistenza e di manutenzione devono essere eseguiti da personale qualificato secondo le indicazioni della legge del 05.03.90 n.46 ed in conformità alle norme UNI-CIG 7129 e 7131 ed aggiornamenti.
- ⚠ Si consiglia all'installatore di istruire l'utente sul funzionamento dell'apparecchio e sulle norme fondamentali di sicurezza.
- ⚠ La manutenzione della caldaia deve essere eseguita almeno una volta all'anno, programmandola per tempo con il Centro di Assistenza Tecnica.
- ⚠ Questa caldaia deve essere destinata all'uso per il quale è stata espressamente realizzata. È esclusa qualsiasi responsabilità contrattuale ed extracontrattuale del costruttore per danni causati a persone, animali o cose, da errori d'installazione, di regolazione, di manutenzione e da usi impropri.
- ⚠ Dopo aver tolto l'imballo, assicurarsi dell'integrità e della completezza del contenuto. In caso di non rispondenza, rivolgersi al rivenditore da cui è stato acquistato l'apparecchio.
- ⚠ Lo scarico della valvola di sicurezza dell'apparecchio deve essere collegato ad un adeguato sistema di raccolta ed evacuazione. Il costruttore dell'apparecchio non è responsabile di eventuali danni causati dall'intervento della valvola di sicurezza.

È necessario, durante l'installazione, informare l'utente che:

- in caso di fuoriuscite d'acqua deve chiudere l'alimentazione idrica ed avvisare con sollecitudine il Centro di Assistenza Tecnica
- deve periodicamente verificare che la pressione di esercizio dell'impianto idraulico sia compreso tra 1 e 2 bar, e comunque non superiore a 3 bar. In caso di necessità, deve far intervenire personale professionalmente qualificato del Centro di Assistenza Tecnica
- in caso di non utilizzo della caldaia per un lungo periodo è consigliabile l'intervento del Centro di Assistenza Tecnica per effettuare almeno le seguenti operazioni:
 - posizionare l'interruttore principale dell'apparecchio e quello generale dell'impianto su "spento"
 - chiudere i rubinetti del combustibile e dell'acqua, sia dell'impianto termico sia del sanitario
 - svuotare l'impianto termico e sanitario se c'è rischio di gelo

Per la sicurezza è bene ricordare che:

- è sconsigliato l'uso della caldaia da parte di bambini o di persone inabili non assistite
- è pericoloso azionare dispositivi o apparecchi elettrici, quali interruttori, elettrodomestici ecc., se si avverte odore di combustibile o di combustione.
In caso di perdite di gas, aerare il locale, spalancando porte e finestre; chiudere il rubinetto generale del gas; fare intervenire con sollecitudine il personale professionalmente qualificato del Centro di Assistenza Tecnica
- è sconsigliato scollegare la caldaia dalla rete di alimentazione elettrica e bloccare il flusso di gas se la temperatura scende al di sotto di 0 °C. In questa condizione il sistema antigelo verrebbe disabilitato con conseguente rischio di danneggiamento dell'apparecchio
- non toccare la caldaia se si è a piedi nudi e con parti del corpo bagnate o umide
- prima di effettuare operazioni di pulizia, scollegare la caldaia dalla rete di alimentazione elettrica posizionando l'interruttore bipolare dell'impianto su spento
- è vietato modificare i dispositivi di sicurezza o di regolazione senza l'autorizzazione o le indicazioni del costruttore
- non tirare, staccare, torcere i cavi elettrici fuoriuscenti dalla caldaia anche se questa è scollegata dalla rete di alimentazione elettrica
- evitare di tappare o ridurre dimensionalmente le aperture di aerazione del locale di installazione.
- non lasciare contenitori e sostanze infiammabili nel locale dove è installato l'apparecchio
- non lasciare gli elementi dell'imballo alla portata dei bambini.

2 DESCRIZIONE DELL'APPARECCHIO

2.1

Descrizione

Ciao BOX C.S.I. sono caldaie murali di tipo C per riscaldamento e produzione di acqua calda sanitaria: secondo l'accessorio scarico fumi usato vengono classificate nelle categorie B22P, B52P; C12, C22, C32, C42, C52, C62, C82; C12x, C32x, C42x, C52x, C62x, C82x.

Gli apparecchi di tipo C possono essere installati in qualsiasi tipo di locale e non vi è alcuna limitazione dovuta alle condizioni di aerazione e al volume del locale.

In configurazione B22 (quando installata all'interno) l'apparecchio non può essere installato in locali adibiti a camera da letto, bagno, doccia o dove siano presenti camini aperti senza afflusso di aria propria. Il locale dove sarà installata la caldaia dovrà avere un'adeguata ventilazione. Le prescrizioni dettagliate per l'installazione del camino, delle tubazioni del gas e per la ventilazione del locale, sono contenute nelle norme UNI-CIG 7129 e 7131.

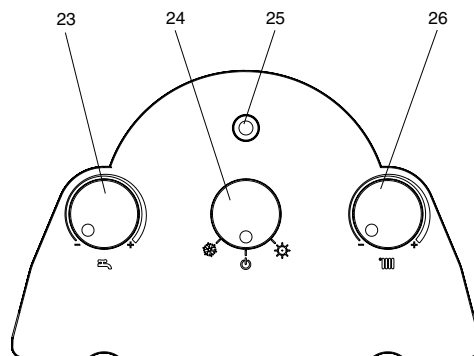
Le principali **caratteristiche tecniche** degli apparecchi sono:

- scheda a microprocessore che controlla ingressi, uscite e gestione allarmi
- modulazione elettronica di fiamma continua in sanitario e in riscaldamento
- accensione elettronica con controllo a ionizzazione di fiamma
- lenta accensione automatica
- stabilizzatore di pressione del gas incorporato
- dispositivo di prerogolazione del minimo riscaldamento
- potenziometro per la selezione temperatura acqua di riscaldamento
- potenziometro per la selezione temperatura acqua dei sanitari
- selettore OFF-RESET blocco allarmi, Estate, Inverno, Spazzacamino
- sonda NTC per il controllo temperatura del primario
- sonda NTC per il controllo temperatura del sanitario
- circolatore con dispositivo per la separazione e lo spurgo automatico dell'aria
- by-pass automatico per circuito riscaldamento

- vaso d'espansione 7 litri
- scambiatore bitermico interamente in rame saldobrasato,
- dispositivo di riempimento dell'impianto di riscaldamento
- idrometro di controllo pressione acqua di riscaldamento
- predisposizione per termostato ambiente o programmatore orario
- dispositivo antibloccaggio del circolatore che si attiva automaticamente dopo 24 ore dall'ultimo ciclo effettuato dallo stesso
- camera di combustione a tenuta stagna rispetto all'ambiente
- apparecchiatura di controllo fiamma a ionizzazione che nel caso di mancanza di fiamma interrompe l'uscita di gas con segnalazione luminosa
- pressostato verifica carico impianto
- termostato di sicurezza limite a riarmo manuale che controlla i surriscaldamenti dell'apparecchio, garantendo una perfetta sicurezza a tutto l'impianto
- pressostato differenziale che verifica il corretto funzionamento del ventilatore, dei tubi di scarico ed aspirazione aria di combustione
- valvola di sicurezza a 3 bar sull'impianto di riscaldamento
- antigelo di primo livello (per temperature fino a 0°C) realizzato con la sonda NTC del riscaldamento, di serie su tutti i modelli
- antigelo di secondo livello (per temperature fino a -10°C) realizzato con un sistema di resistenze elettriche, disponibile come kit accessorio a richiesta
- pannello comandi a distanza, disponibile come kit accessorio a richiesta, con le seguenti funzioni:
 - selezione **OFF**, estate e inverno
 - regolazione di temperatura acqua sanitario e riscaldamento
 - sblocco caldaia e test display
 - visualizzazione: OFF, estate, inverno, funzione pulizia/vacanze
 - temperatura acqua impostata sanitario e riscaldamento
 - blocco con codice di anomalia.

2.2

Pannello di comando



- 23 Selettore temperatura acqua sanitario
- 24 Selettore di funzione
- 25 Led segnalazione stato caldaia
- 26 Selettore temperatura acqua riscaldamento

2.3 Elementi funzionali della caldaia

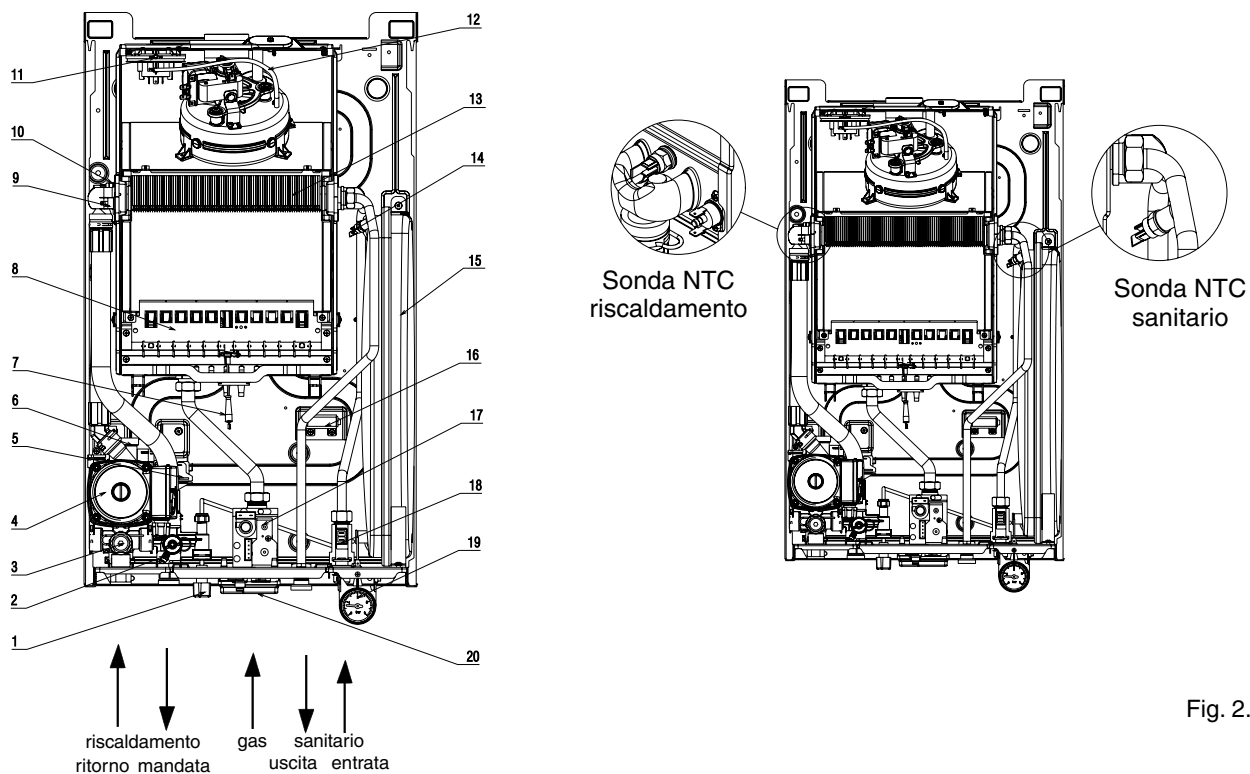


Fig. 2.1

- | | | | |
|----|---------------------------------------|----|------------------------------------|
| 1 | Rubinetto di riempimento | 12 | Tubetto rilievo depressione |
| 2 | Valvola di scarico | 13 | Scambiatore |
| 3 | Valvola di sicurezza | 14 | Sonda NTC sanitario |
| 4 | Pompa di circolazione | 15 | Vaso espansione |
| 5 | Pressostato acqua | 16 | Trasformatore di accensione remoto |
| 6 | Valvola di sfogo aria | 17 | Valvola gas |
| 7 | Candela accensione-rilevazione fiamma | 18 | Flussostato |
| 8 | Brucciatore | 19 | Idrometro |
| 9 | Termostato limite | 20 | Scatola connessioni elettriche |
| 10 | Sonda NTC primario | | |
| 11 | Pressostato fumi differenziale | | |

2.4 Dimensioni d'ingombro ed attacchi

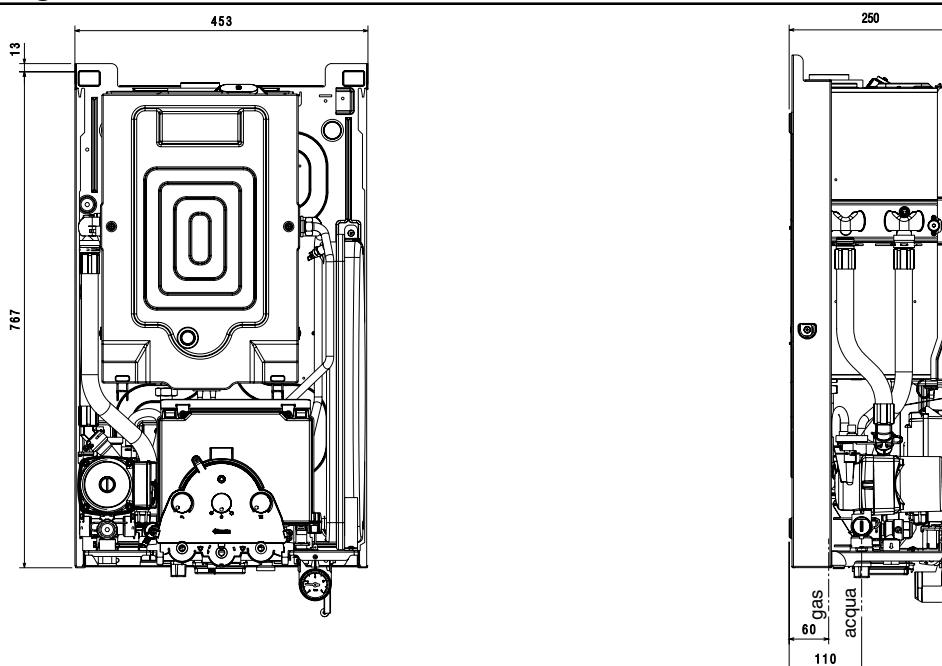


Fig. 2.2

2.5 Circuito idraulico

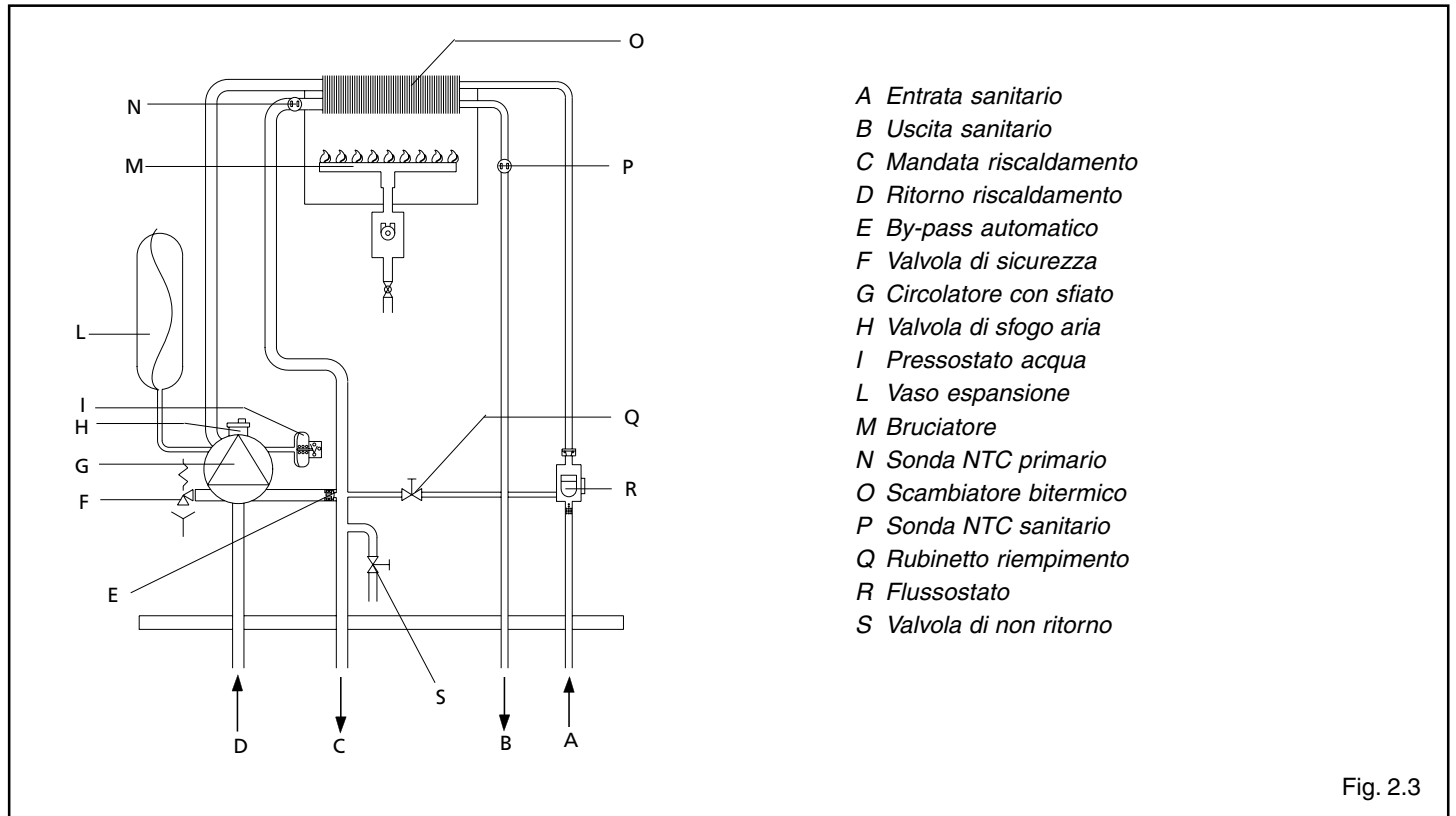


Fig. 2.3

Prevalenza residua del circolatore

La prevalenza residua per l'impianto di riscaldamento è rappresentata, in funzione della portata, dal grafico a fianco.

Il dimensionamento delle tubazioni dell'impianto di riscaldamento deve essere eseguito tenendo presente il valore della prevalenza residua disponibile.

Si tenga presente che la caldaia funziona correttamente se nello scambiatore del riscaldamento si ha una sufficiente circolazione d'acqua.

A questo scopo la caldaia è dotata di un by-pass automatico che provvede a regolare una corretta portata d'acqua nello scambiatore riscaldamento in qualsiasi condizione d'impianto.

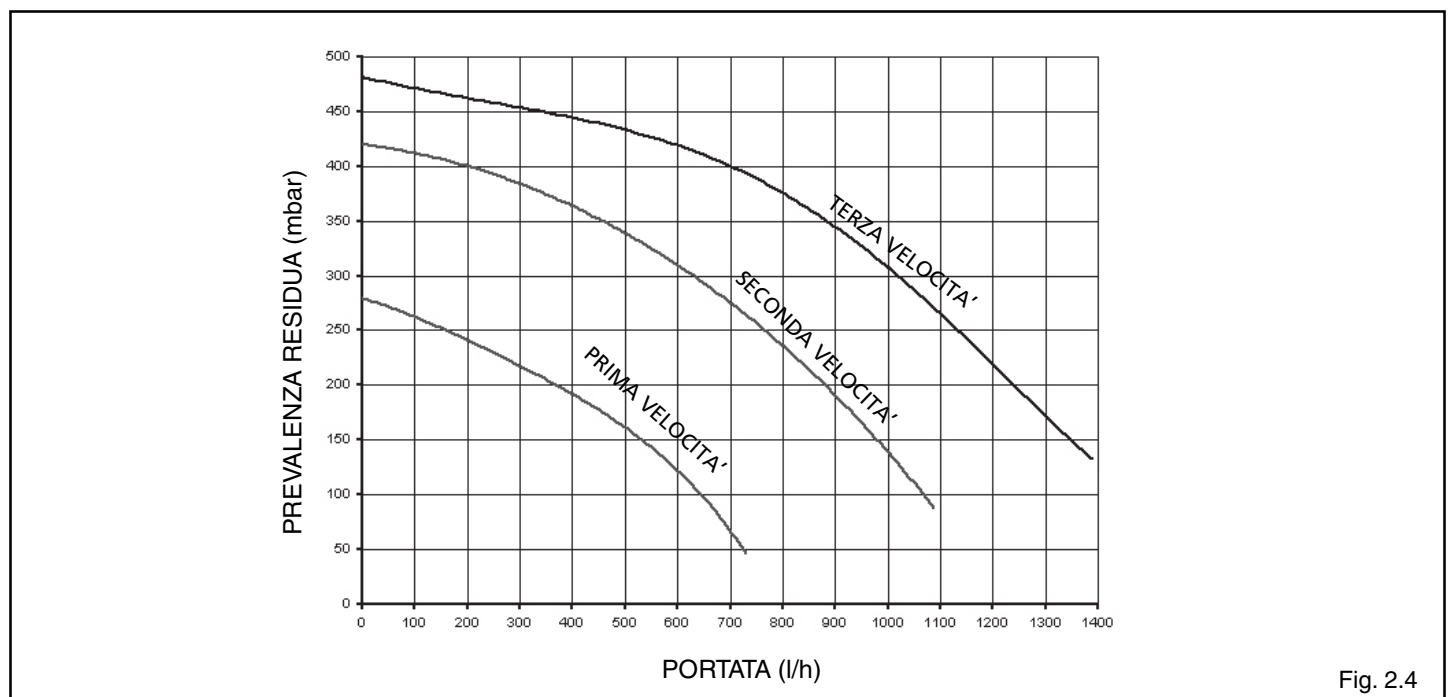


Fig. 2.4

2.6 Dati tecnici

Portata termica nominale riscaldamento/sanitario (Hi)	kW	26,00	
	kcal/h	22.360	
Potenza termica nominale riscaldamento/sanitario	kW	24,21	
	kcal/h	20.817	
Portata termica ridotta riscaldamento (Hi)	kW	11,20	
	kcal/h	9.632	
Potenza termica ridotta riscaldamento	kW	9,73	
	kcal/h	8.370	
Portata termica ridotta sanitario (Hi)	kW	9,80	
	kcal/h	8.428	
Potenza termica ridotta sanitario	kW	8,50	
	kcal/h	7.310	
Rendimento utile Pn max - Pn min	%	93,1 - 86,9	
Rendimento utile 30%	%	92,4	
Potenza elettrica	W	125	
Categoria		I12HM3+	
Paese di destinazione		IT	
Tensione di alimentazione	V - Hz	230-50	
Grado di protezione	IP	X5D	
Perdite al camino e al mantello con bruciatore spento	%	0,07-0,80	
Esercizio riscaldamento			
Pressione - Temperatura massima	bar-°C	3-90	
Pressione minima per funzionamento standard	bar	0,25-0,45	
Campo di selezione della temperatura H ₂ O riscaldamento	°C	40-80	
Pompa: prevalenza massima disponibile per l'impianto alla portata di	mbar	300	
	l/h	1.000	
Vaso d'espansione a membrana	l	7	
Pre carica vaso di espansione	bar	1	
Esercizio sanitario			
Pressione massima	bar	6	
Pressione minima	bar	0,15	
Quantità di acqua calda con Δt 25° C	l/min	13,9	
con Δt 30° C	l/min	11,6	
con Δt 35° C	l/min	9,9	
Portata minima acqua sanitaria	l/min	2	
Campo di selezione della temperatura H ₂ O sanitaria	°C	37-60	
Regolatore di flusso	l/min	10	
Pressione gas			
Pressione nominale gas metano (G 20)	mbar	20	
Pressione nominale gas liquido G.P.L. (G 30 / G 31)	mbar	28-30/37	
Collegamenti idraulici			
Entrata - uscita riscaldamento	Ø	3/4"	
Entrata - uscita sanitario	Ø	1/2"	
Entrata gas	Ø	3/4"	
Altezza	mm	767	
Larghezza	mm	453	
Profondità	mm	250	
Peso caldaia	kg	30	
Portate (G20)			
Portata aria	Nm ³ /h	42,996	
Portata fumi	Nm ³ /h	45,604	
Portata massica fumi (max-min)	gr/s	15,52-18,07	
Prestazioni ventilatore			
Prevalenza residua tubi concentrici 0,85 m	mbar	0,2	
Prevalenza residua caldaia senza tubi	mbar	0,35	
Tubi scarico fumi concentrici			
Diametro	mm	60-100	
Lunghezza massima	m	4,25 (3,30 **)	
Perdita per l'inserimento di una curva 90°/45°	m	0,85/0,5	
Foro di attraversamento muro (diametro)	mm	105	
Tubi scarico fumi separati			
Diametro	mm	80	
Lunghezza massima	m	20+20	
Perdita per l'inserimento di una curva 90°/45°	m	0,8/0,5	
NOx		classe 2	
Valori di emissioni a portata massima e minima con gas G20*			
Massimo	CO s.a. inferiore a	p.p.m.	70
	CO ₂	%	6,80
	NOx s.a. inferiore a	p.p.m.	150
	Δt fumi	°C	104
Minimo	CO s.a. inferiore a	p.p.m.	100
	CO ₂	%	2,50
	NOx s.a. inferiore a	p.p.m.	110
	Δt fumi	°C	78

* Verifica eseguita con tubo concentrico \varnothing 60-100 - lungh. 0,85 m - temperatura acqua 80-60°C - diaframma fumi \varnothing 42 I dati espressi **non devono essere** utilizzati per certificare l'impianto; per la certificazione devono essere utilizzati i dati indicati nel "Libretto Impianto" misurati all'atto della prima accensione

** Installazioni di tipo C22

PARAMETRI		Gas metano (G 20)	Gas liquido		aria propano
			butano (G 30)	propano (G 31)	
Indice di Wobbe inferiore (a 15°C-1013 mbar)	MJ/m ³ S	45,67	80,58	70,69	39,97
Potere calorifico inferiore	MJ/m ³	34,02	116,09	88	
Pressione nominale di alimentazione	mbar (mm H ₂ O)	20 (203,9)	28-30 (285,5-305,9)	37 (377,3)	20 (203,9)
Pressione minima di alimentazione	mbar (mm H ₂ O)	13,5 (137,7)			17
Bruciatore principale: numero 12 ugelli	Ø mm	1,35	0,76	0,76	1,35
Portata gas massima riscaldamento	Sm ³ /h	2,75			2,75
	kg/h		2,05	2,02	
Portata gas massima sanitario	Sm ³ /h	2,75			2,75
	kg/h		2,05	2,02	
Portata gas minima riscaldamento	Sm ³ /h	1,18			1,18
	kg/h		0,88	0,87	
Portata gas minima sanitario	Sm ³ /h	1,04			1,04
	kg/h		0,77	0,76	
Pressione massima a valle della valvola in riscaldamento	mbar	9,80	27,80	35,80	13,1
	mm. H ₂ O	99,93	283,48	365,06	
Pressione massima a valle della valvola in sanitario	mbar	9,80	27,80	35,80	13,1
	mm. H ₂ O	99,93	283,48	365,06	
Pressione minima a valle della valvola in riscaldamento	mbar	2,00	5,70	7,60	2,55
	mm. H ₂ O	20,39	58,12	77,50	
Pressione minima a valle della valvola in sanitario	mbar	1,50	4,80	5,80	1,96
	mm. H ₂ O	15,30	48,95	59,14	

Le tarature devono essere effettuate misurando la pressione con la presa di compensazione scollegata. I valori espressi in tabella si riferiscono alla fase di taratura.

2.7 Collegamento termostato ambiente e/o programmatore orario

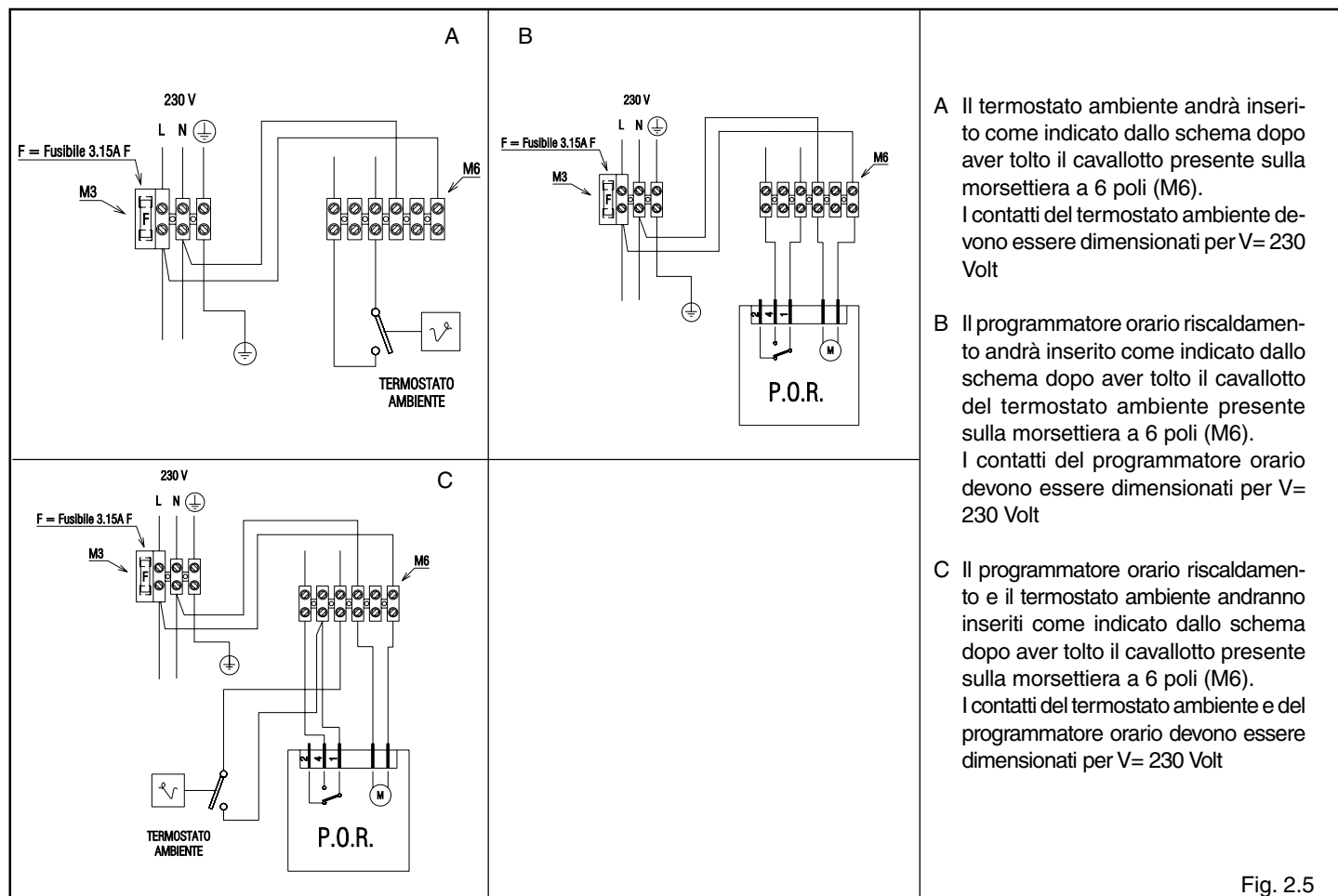
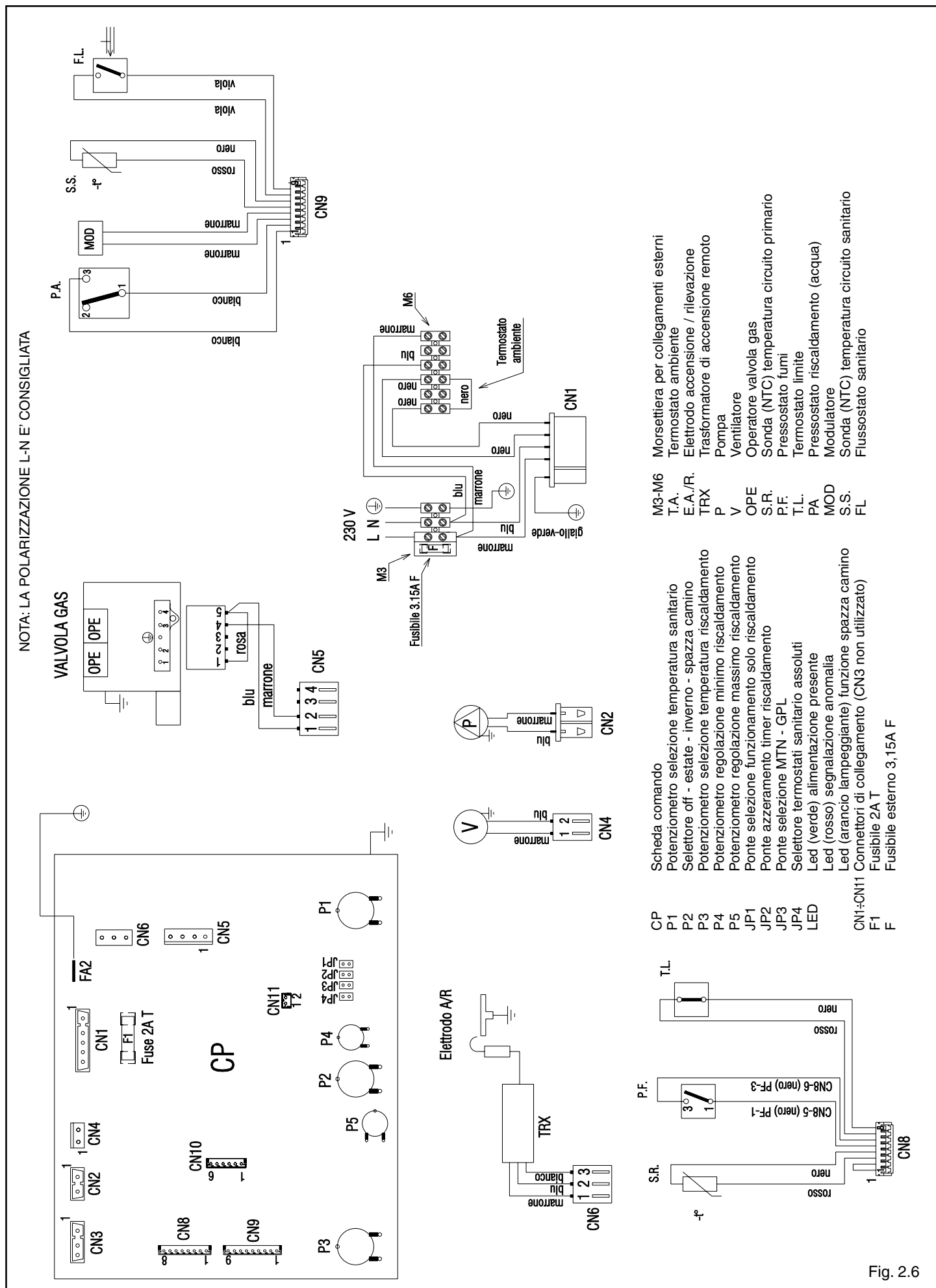


Fig. 2.5

2.8 Schema elettrico multifilare



M3-M6 Morsetteria per collegamenti esterni
T.A. Termostato ambiente
E.A./R. Elettrodo accensione / rilevazione
TRX Trasformatore di accensione remoto
P Pompa
V Ventilatore
OPE Operatore valvola gas
S.R. Sonda (NTC) temperatura circuito primario
P.F. Pressostato fumi
T.L. Termostato limiti
PA Pressostato riscaldamento (acqua)
MOD Modulatore
S.S. Sonda (NTC) temperatura circuito sanitario
FL Flusso stato sanitario

Scheda comando
Potenziometro selezione temperatura sanitario
Selettore off - estate - inverno - spazza camino
Potenziometro selezione temperatura riscaldamento
Potenziometro regolazione minimo riscaldamento
Potenziometro regolazione massimo riscaldamento
Ponte selezione funzionamento solo riscaldamento
Ponte azzeramento timer riscaldamento
Ponte selezione MTN - GPL
Selettore termostati sanitario assoluti
Led (verde) alimentazione presente
Led (rosso) segnalazione anomalia
Led (arancio lampeggiante) funzione spazza camino
Connettori di collegamento (CN3 non utilizzato)
Fusibile 2A T
Fusibile esterno 3,15A F

3 INSTALLAZIONE

3.1

Norme per l'installazione

L'installazione dev'essere eseguita da personale qualificato in conformità alle seguenti normative di riferimento:

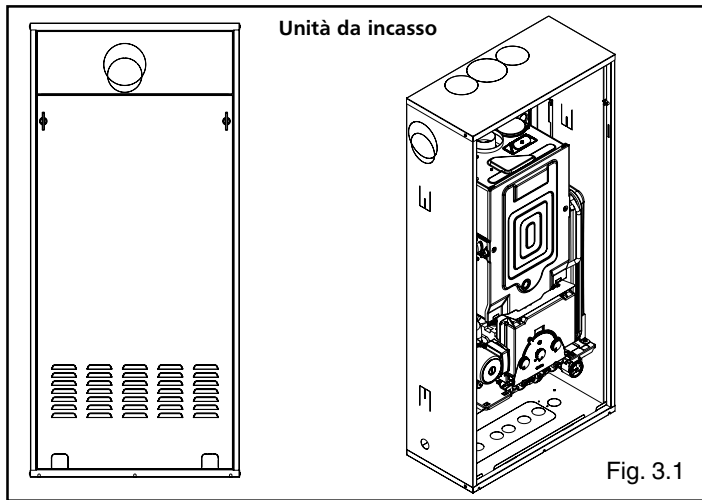
- UNI-CIG 7129
- UNI-CIG 7131
- CEI 64-8.

Ci si deve inoltre sempre attenere alle locali norme dei Vigili del Fuoco, dell'Azienda del Gas ed alle eventuali disposizioni nazionali e locali.

UBICAZIONE

La caldaia **CIAO BOX C.S.I.** può essere installata all'interno e all'esterno nell'apposita unità da incasso.

La caldaia può funzionare in un campo di temperatura da 0 °C a +60 °C.



DISTANZE MINIME

Per poter permettere l'accesso interno della caldaia al fine di eseguire le normali operazioni di manutenzione, è necessario rispettare gli spazi minimi previsti per l'installazione.

Per un corretto posizionamento dell'apparecchio, tenere presente che:

- è vietato lasciare sostanze infiammabili nel locale dov'è installata la caldaia
- le pareti sensibili al calore (per esempio quelle in legno) devono essere protette con opportuno isolamento.

IMPORTANTE

Prima dell'installazione, si consiglia di effettuare un lavaggio accurato di tutte le tubazioni dell'impianto onde rimuovere eventuali residui che potrebbero compromettere il buon funzionamento dell'apparecchio.

Installare al di sotto della valvola di sicurezza un imbuto di raccolta d'acqua con relativo scarico in caso di fuoriuscita per sovrappressione dell'impianto di riscaldamento. Il circuito dell'acqua sanitaria non necessita di valvola di sicurezza, ma è necessario accertarsi che la pressione dell'acquedotto non superi i 6 bar. In caso di incertezza sarà opportuno installare un riduttore di pressione.

Prima dell'accensione, accertarsi che la caldaia sia predisposta per il funzionamento con il gas disponibile; questo è rilevabile dalla scritta sull'imballo e dall'etichetta autoadesiva riportante la tipologia di gas.

È molto importante evidenziare che in alcuni casi le canne fumarie vanno in pressione e quindi le giunzioni dei vari elementi devono essere ermetiche.

SISTEMA ANTIGELO

La caldaia è equipaggiata di serie di un sistema antigelo automatico, che si attiva quando la temperatura dell'acqua del circuito primario scende sotto i 6°C.

Questo sistema è sempre attivo e garantisce la protezione della caldaia fino a una temperatura esterna di 0°C.

⚠ Per usufruire di questa protezione, basata sul funzionamento del bruciatore, la caldaia dev'essere in condizione di accendersi; ne consegue che qualsiasi condizione di blocco (per es. mancanza di gas o alimentazione elettrica, oppure intervento di una sicurezza) disattiva la protezione.

La protezione antigelo è attiva anche con caldaia in stand-by.

Quando la caldaia viene installata in un luogo con pericolo di gelo, con temperature esterne comprese tra 0°C e -10°C, per la protezione del circuito sanitario si deve utilizzare un accessorio a richiesta composto da un termostato di comando e da una serie di resistenze elettriche con relativo cablaggio.

⚠ Per usufruire di questa protezione, attuata con resistenze alimentate elettricamente, è necessario che vi sia alimentazione elettrica. Ne consegue che qualsiasi mancanza di alimentazione disattiva la protezione.

La protezione antigelo è attiva anche con caldaia in stand-by.

Il montaggio del kit resistenze antigelo dev'essere effettuato solo da personale autorizzato, seguendo le istruzioni contenute nella confezione del kit.

Le resistenze antigelo raggiungono temperature elevate, pertanto non possono essere collegate su tubazioni contenenti gomma, in materiale plastico o comunque non adatta a dissipare il calore prodotto.

L'uso improprio potrebbe causare principi d'incendio.

In condizioni normali di funzionamento, la caldaia è in grado di autoprotettersi dal gelo. Qualora la macchina venisse lasciata priva di alimentazione per lunghi periodi in zone dove si possono realizzare condizioni di temperature inferiori a 0°C e non si desidera svuotare l'impianto di riscaldamento, per la protezione antigelo della stessa si consiglia di far introdurre nel circuito primario un liquido anticongelante di buona marca. Seguire scrupolosamente le istruzioni del produttore per quanto riguarda la percentuale di liquido anticongelante rispetto alla temperatura minima alla quale si vuole preservare il circuito di macchina, la durata e lo smaltimento del liquido.

Per la parte sanitaria, si consiglia di svuotare il circuito.

I materiali con cui sono realizzati i componenti delle caldaie resistono a liquidi congelanti a base di glicoli etilenici.

3.2

Installazione dell'unità da incasso e collegamenti idraulici

L'unità da incasso permette di installare la caldaia in una nicchia ricavata nello spessore del muro. Il telaio è munito di una dima nella zona inferiore per il collegamento all'impianto idrico. Sono forniti i ganci di sostegno della caldaia che devono essere fissati al telaio.

I fori laterali e verso l'alto consentono il montaggio di scarichi concentrici e sdoppiati.

Installazione ad incasso

- Ricavare una nicchia nella parete delle dimensioni dell'unità da incasso e uno spazio sotto per eseguire i collegamenti idrici e del gas. È inoltre possibile effettuare i collegamenti idraulici con uscita posteriore tramite l'apposito kit
- **Dovrà essere considerato il rischio di un ponte termico tra l'appartamento e la nicchia: prevedere l'interposizione di un adeguato spessore di materiale isolante (non fornito di serie)**
- Posizionare l'unità da incasso nella nicchia
- Bloccare l'unità da incasso mediante l'uso di preparati cementizi o siliconici
- Per un migliore aggancio possono essere utilizzate le zanche laterali (D).

⚠ La copertura dell'unità da incasso è dotata di prese d'aria che non devono essere ostruite.

⚠ Ricordarsi di prevedere i complementi d'impianto nel corso dell'installazione dell'unità da incasso.

⚠ Per maggiori dettagli fare riferimento alle istruzioni riportate sull'adesiva presente all'interno dell'unità da incasso.

Collegamenti idraulici

La caldaia viene fornita priva di collegamenti idraulici, sono tuttavia disponibili appositi kit accessori.

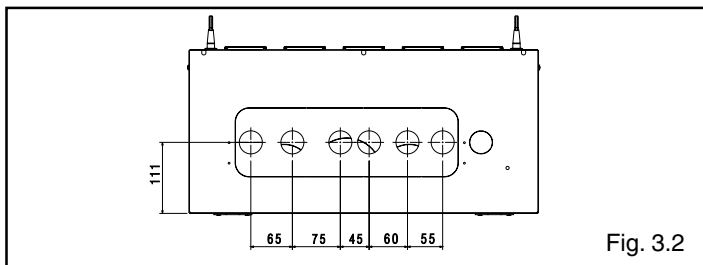


Fig. 3.2

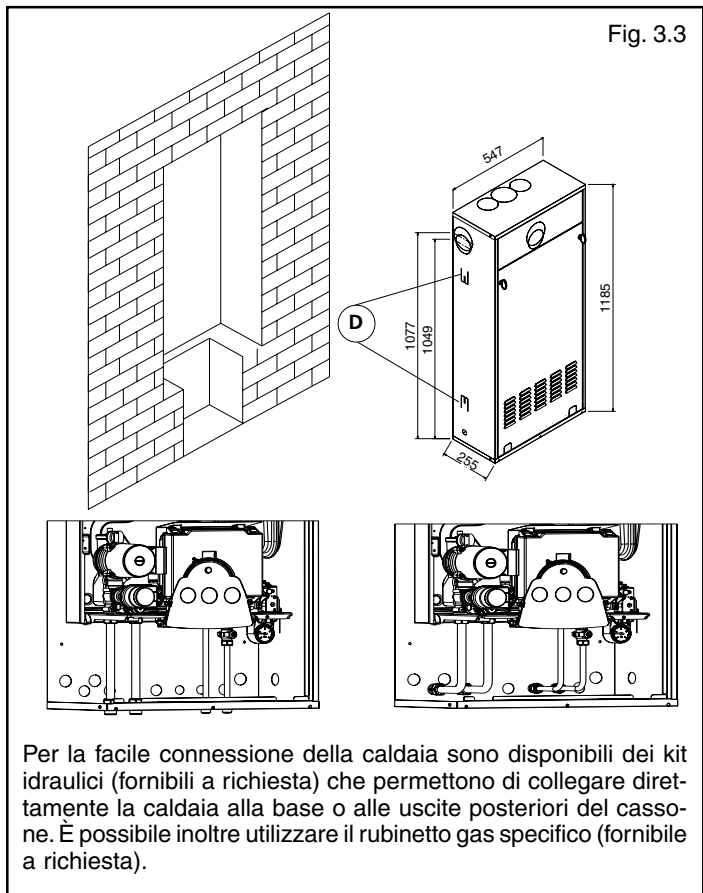


Fig. 3.3

Per la facile connessione della caldaia sono disponibili dei kit idraulici (fornibili a richiesta) che permettono di collegare direttamente la caldaia alla base o alle uscite posteriori del cassone. È possibile inoltre utilizzare il rubinetto gas specifico (fornibile a richiesta).

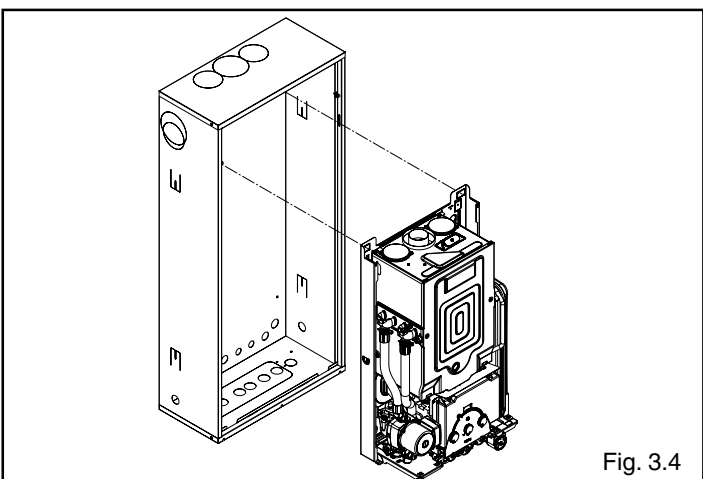


Fig. 3.4

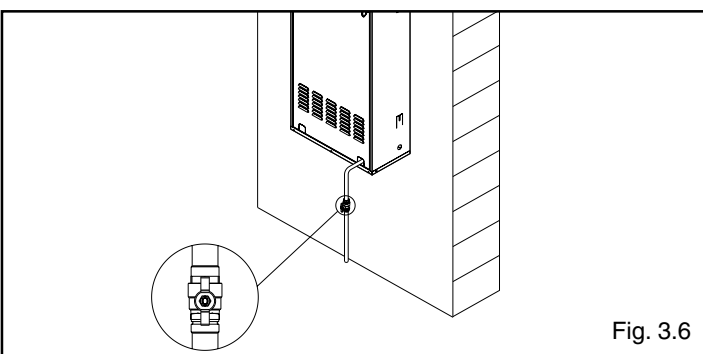


Fig. 3.6

Nel caso di installazioni con collegamenti idraulici provenienti dallo schienale dell'unità da incasso, è disponibile il kit collegamenti idraulici per uscita posteriore (fig. 3.3).

- ⚠ Nel caso di installazione a parete aprire SOLO i pretranciati necessari al passaggio dei tubi per impedire il contatto con parti in tensione.
- ⚠ La scelta e l'installazione dei componenti dell'impianto sono demandate all'installatore che dovrà operare secondo le regole della buona tecnica e della legislazione vigente.
- ⚠ Gli impianti caricati con antigelo obbligano l'impiego di disgiuntori idrici.
- ⚠ Lo scarico delle valvole di sicurezza della caldaia deve essere collegato ad un adeguato sistema di raccolta ed evacuazione. Il costruttore della caldaia non è responsabile di eventuali allagamenti causati dall'intervento delle valvole di sicurezza.

Fissaggio della caldaia (fig. 3.4)

Inserire la caldaia all'interno dell'unità da incasso agganciandola agli appositi ganci previsti sul fondo del telaio.

3.3 Collegamento elettrico

Il collegamento alla rete elettrica deve essere realizzato tramite un dispositivo di separazione con apertura onnipolare di almeno 3,5 mm (CEI-EN 60335-1, categoria III).

L'apparecchio funziona con corrente alternata a 230 Volt/50 Hz ha una potenza elettrica di 125 W ed è conforme alla norma EN 60335-1.

È obbligatorio il collegamento con un efficace impianto di messa a terra, secondo le vigenti norme nazionali e locali. È inoltre consigliato rispettare il collegamento fase neutro (L-N).

- ⚠ Il conduttore di terra dev'essere un paio di cm più lungo degli altri.

È vietato l'uso dei tubi gas e/o acqua come messa a terra di apparecchi elettrici.

Il costruttore non può essere considerato responsabile per eventuali danni causati dalla mancanza di messa a terra dell'impianto.

Il termostato ambiente e/o l'orologio programmatore vanno collegati come indicato sullo schema elettrico riportato a pagina 8.

Il cavo di alimentazione deve essere del tipo HAR H05V2V2-F, 3 x 0,75 mm², Ø max esterno 7 mm.

La caldaia è equipaggiata di una comoda scatoletta connessioni elettriche posta al di sotto della caldaia. I morsetti sono facilmente accessibili aprendo il coperchio della scatola (fig. 3.5).

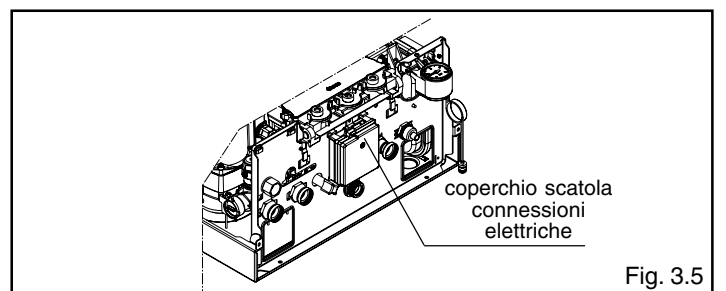


Fig. 3.5

3.4 Collegamento gas

Prima di effettuare il collegamento dell'apparecchio alla rete del gas, verificare che:

- siano state rispettate le vigenti norme nazionali e locali
- il tipo di gas sia quello per il quale è stato predisposto l'apparecchio
- le tubazioni siano pulite.

- ⚠ L'impianto di alimentazione del gas deve essere adeguato alla portata della caldaia e deve essere dotato di tutti i dispositivi di sicurezza e di controllo prescritti dalle vigenti norme nazionali e locali.
- ⚠ Per l'allacciamento del tubo del gas rispettare le norme vigenti. Deve essere previsto un rubinetto di intercettazione del gas in posizione visibile e facilmente accessibile in conformità alla norma UNI-CIG 7129 E 7131.

- ⚠ Ad installazione effettuata verificare che le giunzioni eseguite siano a tenuta.

3.5 Evacuazione dei prodotti della combustione ed aspirazione aria

Per l'evacuazione dei prodotti combustivi riferirsi alla normativa UNI - CIG 7129 e 7131. Ci si deve inoltre sempre attenere alle locali norme dei Vigili del Fuoco, dell'Azienda del Gas ed alle eventuali disposizioni comunali.

L'evacuazione dei prodotti combustivi viene assicurata da un ventilatore centrifugo posto all'interno della camera di combustione ed il suo corretto funzionamento è costantemente controllato da un pressostato. La caldaia è fornita priva del kit di scarico fumi/aspirazione aria, in quanto è possibile utilizzare gli accessori per apparecchi a camera stagna a tiraggio forzato che meglio si adattano alle caratteristiche dell'installazione.

È indispensabile per l'estrazione dei fumi e il ripristino dell'aria comburente della caldaia che siano impiegate solo le nostre tubazioni originali e che il collegamento avvenga in maniera corretta così come indicato dalle istruzioni fornite a corredo degli accessori fumi.

Ad una sola canna fumaria si possono collegare più apparecchi a condizione che tutti siano del tipo a camera stagna.

La caldaia è un apparecchio di tipo C (a camera stagna) e deve quindi avere un collegamento sicuro al condotto di scarico dei fumi ed a quello di aspirazione dell'aria comburente che sfociano entrambi all'esterno e senza i quali l'apparecchio non può funzionare.

I tipi di terminali disponibili possono essere coassiali o sdoppiati.

INSTALLAZIONE FORZATA APERTA (B22P-B52P)

In questa configurazione la caldaia è collegata al condotto di scarico fumi \varnothing 80.

Il condotto scarico fumi può essere orientato nella direzione più adatta alle esigenze, rispettando le lunghezze massime riportate in tabella.

lunghezza condotti (m)	flangia (L) fumi (\varnothing)	perdite di carico di ogni curva (m)	
		45°	90°
fino a 6	44 (**)	0,5	0,8
> 6 a 13	46		
> 13 a 20	non installata		

(**) montata in caldaia

! L'aria comburente viene prelevata all'interno dell'unità da incasso la cui copertura (dell'unità da incasso) è dotata di feritoie di ripresa.

Se la caldaia è installata in un locale chiuso, esso deve essere un locale tecnico provvisto di aperture di aerazione.

Utilizzare il kit di aspirazione Y (fig. 3.8).

Secondo la lunghezza dei condotti utilizzata, è necessario inserire una flangia scegliendola tra quelle contenute in caldaia (vedi tabella).

SCARICHI COASSIALI

La caldaia viene fornita predisposta per essere collegata a condotti di scarico/aspirazione coassiali e con l'apertura per l'aspirazione aria (M) chiusa (fig. 3.9).

Gli scarichi coassiali possono essere orientati nella direzione più adatta alle esigenze del locale, rispettando le lunghezze massime riportate in tabella.

Per l'installazione seguire le istruzioni fornite con il kit.

In figura 3.12 sono riportate le quote di riferimento per la tracciatura del foro attraversamento muro \varnothing 105 mm rispetto alla piastra di supporto caldaia.

Secondo la lunghezza dei condotti utilizzata, è necessario inserire una flangia scegliendola tra quelle contenute in caldaia (vedi tabella).

lunghezza condotti (m)	flangia (L) fumi (\varnothing)	perdite di carico di ogni curva (m)	
		45°	90°
fino a 0,85	42	0,5	0,8
da 0,85 a 2	44 (**)		
da 2 a 3	46		
da 3 a 4,25 (*)	non installata		

(*) 3,30 per installazioni di tipo C22

(**) montata in caldaia

POSSIBILI CONFIGURAZIONI DI SCARICO

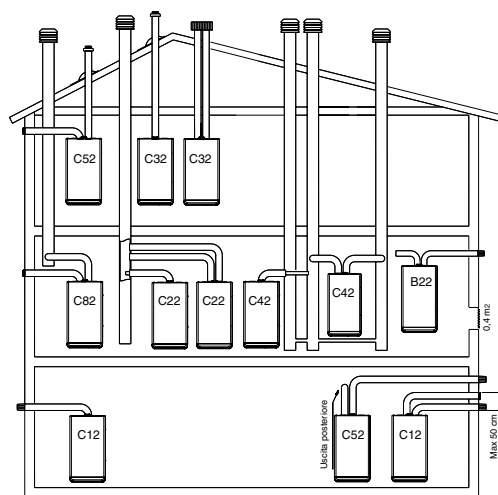


Fig. 3.7

B22P-B52P Aspirazione in ambiente e scarico all'esterno

- C12** Scarico a parete concentrico. I tubi possono anche essere sdoppiati, ma le uscite devono essere concentriche o abbastanza vicine da essere sottoposte a simili condizioni di vento
- C22** Scarico concentrico in canna fumaria comune (aspirazione e scarico nella stessa canna)
- C32** Scarico concentrico a tetto. Uscite come per C12
- C42** Scarico e aspirazione in canne fumarie comuni separate, ma sottoposte a simili condizioni di vento
- C52** Scarico e aspirazione separati a parete o a tetto e comunque in zone a pressioni diverse
- C62** Scarico e aspirazione realizzati con tubi commercializzati e certificati separatamente (1856/1)
- C82** Scarico in canna fumaria singola o comune e aspirazione a parete.



Fare riferimento al DPR 412 e UNI CIG 7129.

INSTALLAZIONE FORZATA APERTA (B22)

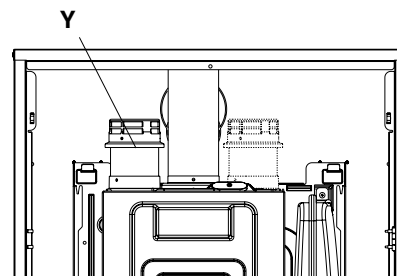


Fig. 3.8

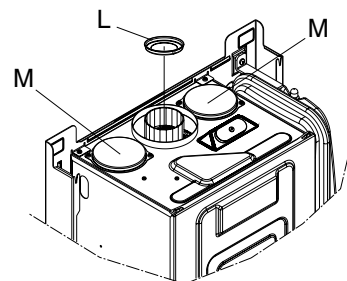


Fig. 3.9

SCARICHI COASSIALI

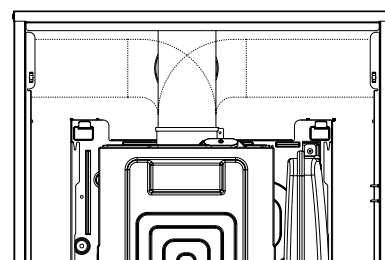


Fig. 3.10

SCARICHI SDOPPIATI

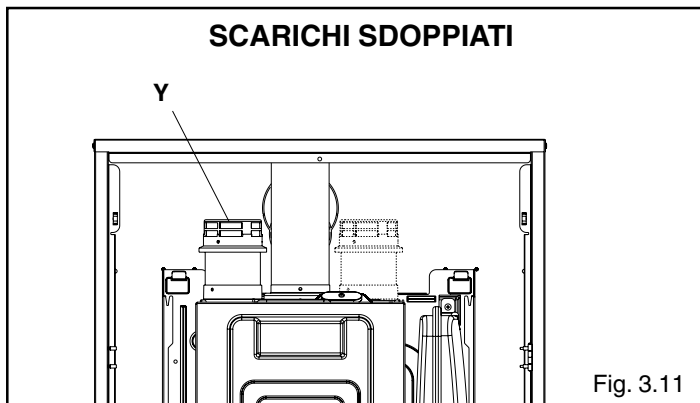


Fig. 3.11

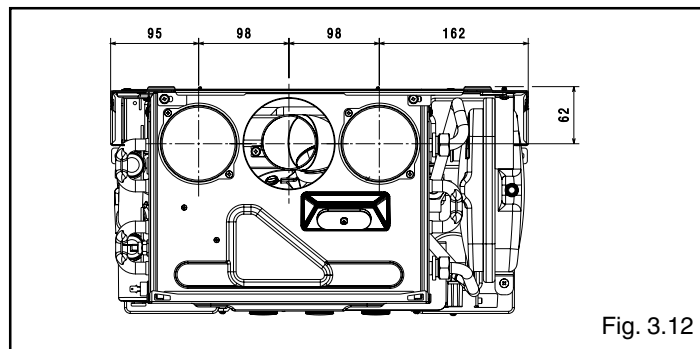


Fig. 3.12

SCARICHI SDOPPIATI

Gli scarichi sdoppiati possono essere orientati nella direzione più adatta alle esigenze del locale.

Il condotto di aspirazione dell'aria comburente può essere collegato all'ingresso (M) dopo aver rimosso il tappo di chiusura fissato con delle viti.

La flangia fumi (L), quando necessario, deve essere tolta facendo leva con un cacciavite.

La tabella riporta le lunghezze rettilinee ammesse.

lunghezza condotti (m)	flangia (L) fumi (Ø)	perdite di carico di ogni curva (m)	
		45°	90°
3,5 + 3,5	42	0,5	0,8
da 3,5 + 3,5 a 9,5 + 9,5	44 (**)		
da 9,5 + 9,5 a 14 + 14	46		
da 14 + 14 a 20 + 20	non installata		

(**) montata in caldaia

Secondo la lunghezza dei condotti utilizzata, è necessario inserire una flangia scegliendola tra quelle contenute in caldaia.

⚠ La lunghezza massima del singolo condotto non deve essere maggiore di 25 m.

La fig. 3.12 riporta la vista dall'alto della caldaia con le quote di riferimento per gli interassi di scarico fumi e ingresso aria comburente, rispetto alla piastra di supporto caldaia.

3.6

Riempimento dell'impianto di riscaldamento

Per i riferimenti ai vari componenti consultare il disegno raffigurato in fig. 3.13.

Effettuati i collegamenti idraulici, si può procedere al riempimento dell'impianto di riscaldamento. Questa operazione deve essere eseguita ad impianto freddo effettuando le seguenti operazioni:

- aprire di due o tre giri il tappo della valvola di sfogo aria automatica (A)
- accertarsi che il rubinetto entrata acqua fredda sia aperto
- aprire il rubinetto di riempimento (C) fino a che la pressione indicata dall'idrometro sia compresa tra 1e 1,5 bar (fig. 3.14).

A riempimento effettuato, richiudere il rubinetto di riempimento. La caldaia è munita di un efficiente separatore d'aria per cui non è richiesta alcuna operazione manuale.

Il bruciatore si accende solo se la fase di sfogo aria è conclusa.

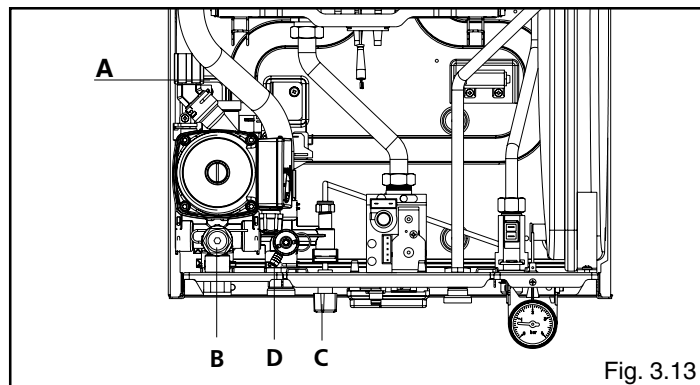


Fig. 3.13

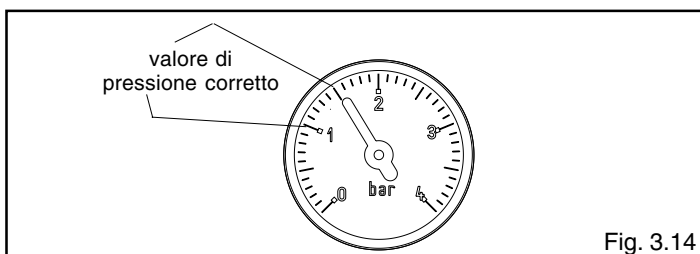


Fig. 3.14

3.7

Svuotamento dell'impianto di riscaldamento

Per svuotare l'impianto procedere nel modo seguente:

- spegnere la caldaia
- svitare la valvola di scarico caldaia (D, fig. 3.13)
- svuotare i punti più bassi dell'impianto.

3.8

Svuotamento dell'impianto sanitario

Ogni qualvolta sussista rischio di gelo, l'impianto sanitario deve essere svuotato procedendo nel seguente modo:

- chiudere il rubinetto generale della rete idrica
- aprire tutti i rubinetti dell'acqua calda e fredda
- svuotare i punti più bassi.

ATTENZIONE

Lo scarico della valvola di sicurezza (B) deve essere collegato ad un adeguato sistema di raccolta. Il costruttore non può essere considerato responsabile per eventuali allagamenti causati dall'intervento della valvola di sicurezza.

4 ACCENSIONE E FUNZIONAMENTO

4.1 Verifiche preliminari

La prima accensione va effettuata da personale competente di un Centro di Assistenza autorizzato Beretta.

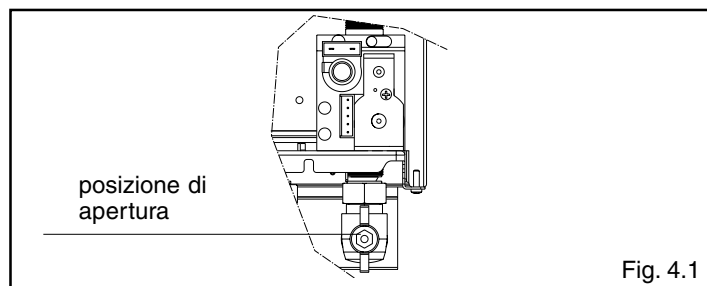
Prima di avviare la caldaia, far verificare:

- che i dati delle reti di alimentazione (elettrica, idrica, gas) siano rispondenti a quelli di targa
- che le tubazioni che si dipartono dalla caldaia siano ricoperte da una guaina termoisolante
- che i condotti di evacuazione dei fumi ed aspirazione aria siano efficienti
- che siano garantite le condizioni per le normali manutenzioni nel caso in cui la caldaia venga racchiusa dentro o fra i mobili
- la tenuta dell'impianto di adduzione del combustibile
- che la portata del combustibile sia rispondente ai valori richiesti per la caldaia
- verificare la corretta taratura della valvola gas e, in caso di necessità, procedere alla regolazione secondo quanto indicato al paragrafo 4.8 "Regolazioni"
- che l'impianto di alimentazione del combustibile sia dimensionato per la portata necessaria alla caldaia e che sia dotato di tutti i dispositivi di sicurezza e controllo prescritti dalle norme vigenti.

4.2 Accensione dell'apparecchio

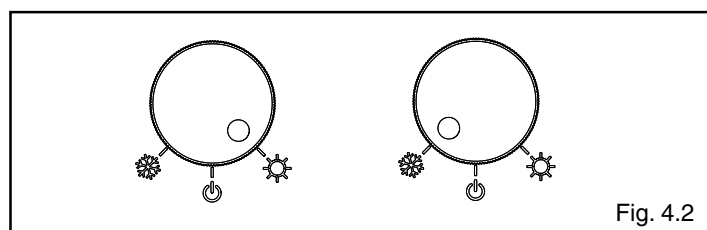
Per l'accensione della caldaia è necessario, effettuare le seguenti operazioni:

- aprire il rubinetto del gas ruotando in senso antiorario la manopola sotto la caldaia, per permettere il flusso del combustibile (fig. 4.1)

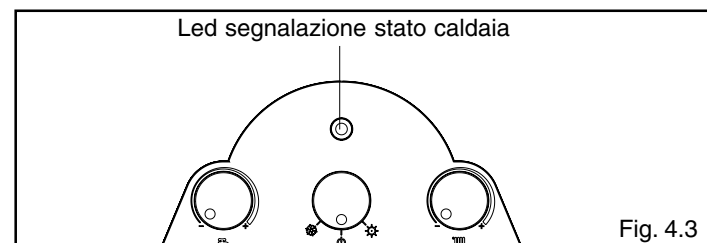


- posizionare l'interruttore generale su acceso e il selettore di funzione su estate ☀️ o inverno ❄️ (fig. 4.2) a seconda del tipo di funzionamento prescelto.

Nel caso in cui siano collegati ad un orologio programmatore o un termostato ambiente, è necessario che questi siano in posizione acceso e che siano regolati ad una temperatura superiore a quella dell'ambiente in modo che la caldaia si avvii.



La segnalazione luminosa di stato caldaia è verde lampeggiante con frequenza 1 secondo accesa e 5 secondi spenta. La caldaia sarà in uno stato di stand-by fino a quando, a seguito di una richiesta di calore, si accende il bruciatore e la segnalazione diventa verde fisso per indicare la presenza di fiamma.



Il "Led segnalazione stato caldaia", a seconda del funzionamento dell'apparecchio, si presenta in differenti colorazioni:

- verde
- rosso
- giallo.

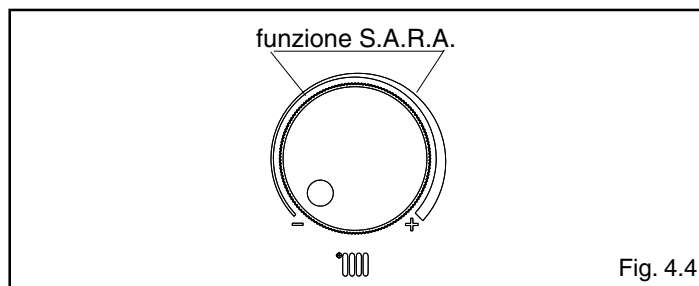
Led verde

- Lampeggiante con frequenza 1 secondo acceso - 5 secondi spento = caldaia in stand-by, non c'è presenza di fiamma.
- Lampeggiante con frequenza 0,5 secondi acceso - 0,5 secondi spento = arresto temporaneo dell'apparecchio dovuto alle seguenti anomalie autoripristinanti:
 - pressostato acqua (tempo di attesa 10 minuti circa)
 - pressostato aria differenziale (tempo di attesa 10 minuti circa)
 - transitorio in attesa di accensione (*).

*In questa fase la caldaia attende il ripristino delle condizioni di funzionamento. Se trascorso il tempo di attesa la caldaia non riprenderà il regolare funzionamento, l'arresto diventerà definitivo e la segnalazione luminosa si accenderà di colore rosso.

- Lampeggia verde con frequenza veloce, la temperatura di mandata in funzione del segnale di chiusura del termostato ambiente.

Al raggiungimento della temperatura impostata con il selettore di temperatura acqua riscaldamento inizia un conteggio di 20 minuti. Se durante questo periodo il termostato ambiente continua a richiedere calore, il valore della temperatura impostata si incrementa automaticamente di 5°C. Al raggiungimento del nuovo valore impostato, inizia un conteggio di altri 20 minuti. Questo nuovo valore di temperatura è il risultato della temperatura impostata manual-



mente con il selettore temperatura acqua riscaldamento e l'incremento di +10°C della funzione S.A.R.A.

Dopo il secondo ciclo di incremento, il valore di temperatura resterà invariato fino al termine della richiesta di calore che ne interrompe il ciclo.

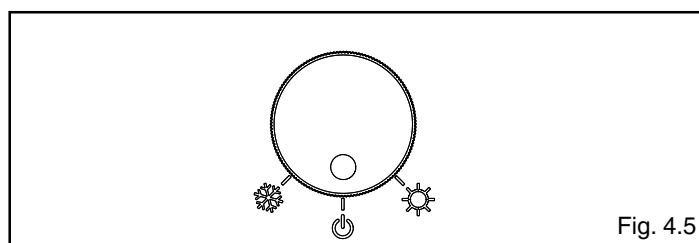
Ad una successiva richiesta di calore la caldaia funzionerà con il valore di temperatura impostato con il selettore temperatura acqua riscaldamento.

- Verde fisso c'è presenza di fiamma, la caldaia funziona regolarmente.

Led rosso

- Il led rosso fisso indica un blocco caldaia dovuto alle seguenti anomalie:
 - blocco fiamma
 - allarme guasto elettronica ACF
 - intervento pressostato aria differenziale
 - sonda NTC riscaldamento
 - pressostato acqua (dopo la fase transitoria).

Per riattivare il funzionamento, posizionare il selettore di funzione su "☰" (fig. 4.5), attendere 5-6 secondi e riportarlo quindi nella posizione desiderata: estate o inverno (fig. 4.2).



- Il led rosso lampeggiante indica un blocco caldaia dovuto all'intervento del termostato limite.

Per riattivare il funzionamento, si deve agire manualmente premendo il pulsante del termostato limite (vedi fig. 2.1).

Se i tentativi di sblocco non riattiveranno la caldaia, chiedere l'intervento del Centro di Assistenza Tecnica.

Led giallo

Fisso = anomalia della sonda NTC sanitaria. Viene visualizzata solo con caldaia in stand-by. La caldaia funziona regolarmente, ma non garantisce la stabilità della temperatura acqua sanitaria che comunque viene fornita con una temperatura prossima a 50°C. Chiedere l'intervento del Centro di Assistenza Tecnica per un controllo.

4.3 Regolazioni

La caldaia è già stata regolata in fase di fabbricazione dal costruttore.

Se fosse però necessario effettuare nuovamente le regolazioni, ad esempio dopo una manutenzione straordinaria, dopo la sostituzione della valvola del gas oppure dopo una trasformazione da gas metano a GPL, una regolazione per funzionamento ad aria propano, seguire le procedure descritte di seguito.

⚠ Le regolazioni della massima potenza, del minimo sanitario e del minimo riscaldamento devono essere eseguite nella sequenza indicata ed esclusivamente da personale qualificato.

- Ruotare il cruscotto in avanti (fig. 4.6)
- Svitare di circa due giri la vite della presa di pressione a valle della valvola gas e collegarvi il manometro
- Scollegare la presa di compensazione dalla cassa aria (fig. 4.9)

REGOLAZIONE DELLA MASSIMA POTENZA E MINIMO SANITARIO

- Togliere il cappuccio di protezione delle viti di regolazione facendo leva, con attenzione, con un cacciavite
- Aprire un rubinetto dell'acqua calda alla massima portata
- Sul pannello di comando:
 - portare il selettore di funzione su ☀ (estate) (fig. 4.7)
 - portare al valore massimo il selettore temperatura acqua sanitario (fig. 4.8)
- Verificare che la pressione letta sul manometro sia stabile; oppure con l'ausilio di un milliamperometro in serie al modulatore, assicurarsi che al modulatore venga erogata la massima corrente disponibile (**120 mA per G20 e 165 mA per GPL**)
- Con una chiave a forchetta CH10 agire sul dado di regolazione della massima potenza (fig. 4.9) per ottenere il valore indicato in tabella a pag. 8.
- Scollegare un faston del modulatore
- Attendere che la pressione letta sul manometro si stabilizzi al valore minimo
- Con un cacciavite a croce, **facendo attenzione a non premere l'alberino interno**, agire sulla **vite rossa** di regolazione del minimo sanitario e tarare fino a leggere sul manometro il valore indicato in tabella a pag. 8
- Ricollegare il faston del modulatore
- **Rimettere con cura e attenzione il cappuccio di protezione delle viti di regolazione**
- Chiudere il rubinetto dell'acqua calda sanitaria.

REGOLAZIONE ELETTRICA DEL MINIMO RISCALDAMENTO

- Togliere i tappi (fig. 4.10) tirandoli verso di sé
- Inserire il jumper JP2 azzerando i tempi
- Sul pannello di comando:
 - portare il selettore di funzione su ❄ (inverno)
- Ruotare al minimo il potenziometro P5 in senso antiorario
- Generare una richiesta di calore tramite il termostato ambiente
- Al termine della fase di lenta accensione è possibile regolare entro 30 secondi il minimo riscaldamento, agendo con un piccolo cacciavite a taglio sul potenziometro P4 (fig. 4.10)
- Ruotare il potenziometro P4 controllando che il valore di pressione letto sul manometro corrisponda a quello indicato nelle tabelle multigas a pag. 8
- Riportare al massimo il potenziometro P5

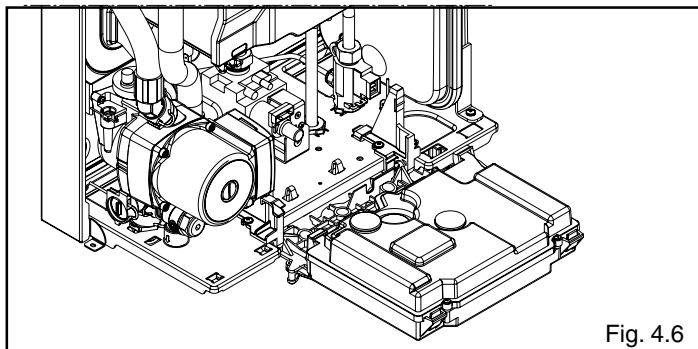


Fig. 4.6

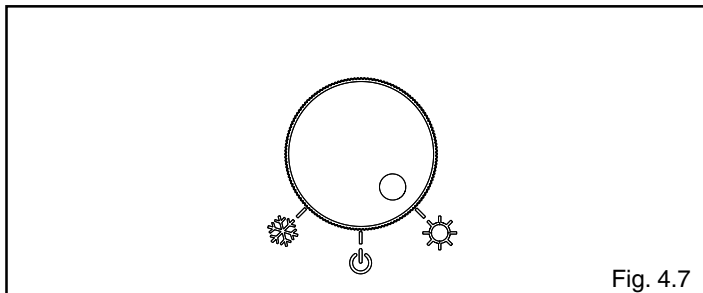


Fig. 4.7

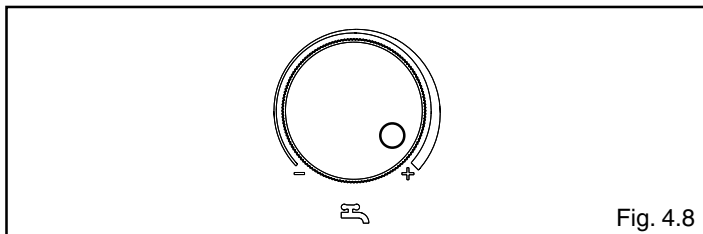


Fig. 4.8

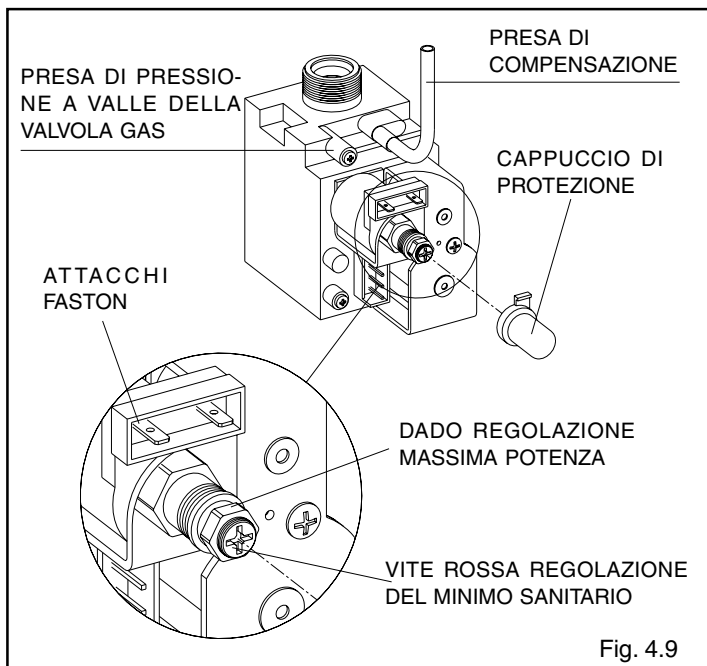


Fig. 4.9

- Togliere il jumper JP2.
- Ricollegare la presa di compensazione alla cassa aria
- Scollegare il manometro e riavvitare la vite della presa di pressione.

⚠ Dopo ogni intervento effettuato sull'organo di regolazione della valvola del gas, risigillare lo stesso con lacca sigillante.

A regolazioni terminate:

- rimettere i tappi
- riportare la temperatura impostata con il termostato ambiente a quella desiderata
- portare il selettore temperatura acqua sanitario nella posizione desiderata
- portare il selettore di funzione nella posizione desiderata
- richiudere il cruscotto.

4.4 Trasformazione gas

La trasformazione da un gas di una famiglia ad un gas di un'altra famiglia può essere fatta facilmente anche a caldaia installata.

La caldaia viene fornita per il funzionamento a gas metano (G20) secondo quanto indicato dalla targhetta prodotto.

Esiste la possibilità di trasformare le caldaie da un tipo di gas all'altro utilizzando gli appositi kit forniti su richiesta:

- kit trasformazione da gas Metano a GPL
- kit trasformazione da GPL a gas Metano

Per lo smontaggio riferirsi alle istruzioni indicate di seguito:

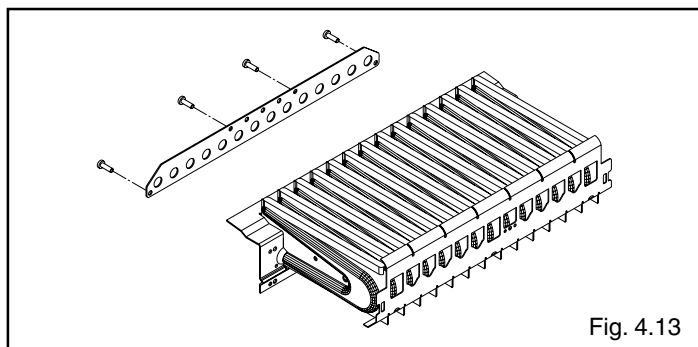
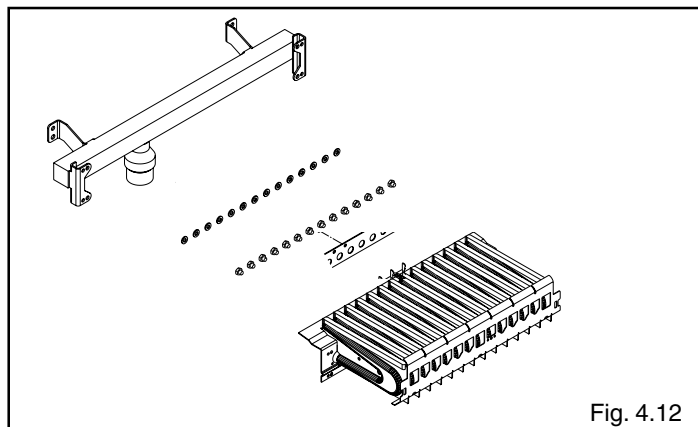
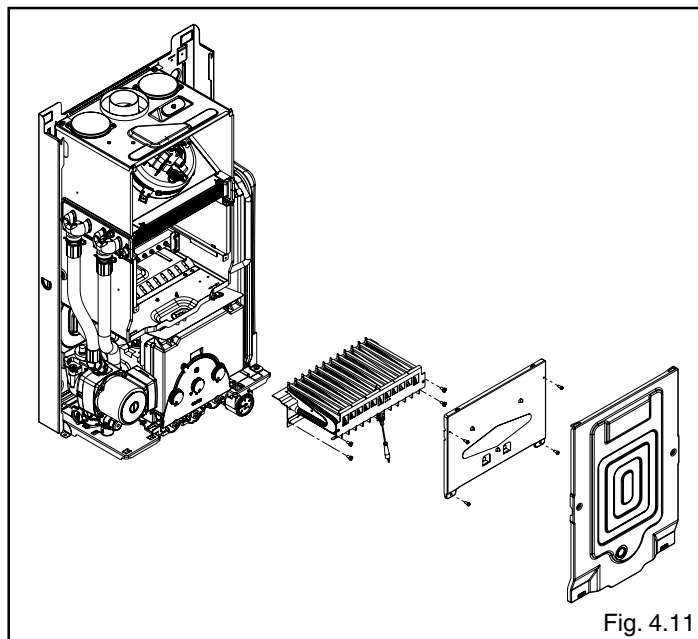
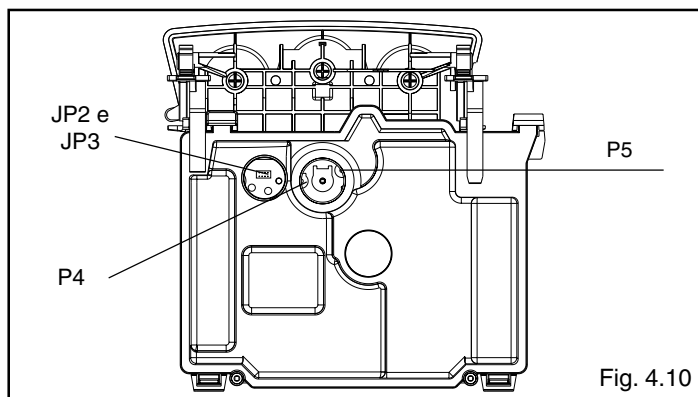
- togliere l'alimentazione elettrica alla caldaia e chiudere il rubinetto del gas
- rimuovere in successione: coperchio cassa aria e coperchio camera di combustione e ruotare il cruscotto in avanti
- scollegare la connessione del cavo candela
- sfilare il passacavo inferiore dalla sede della cassa aria
- togliere le viti di fissaggio del bruciatore e rimuovere quest'ultimo con la candela attaccata ed i relativi cavi
- utilizzando una chiave a tubo o a forchetta, rimuovere gli ugelli e le ranelle e sostituirli con quelli presenti nel kit
- per trasformazione da gas metano a GPL, montare la flangia (se presenti i fori di fissaggio) fissandola al bruciatore con le viti in dotazione (scegliere la flangia in base al numero di elementi del bruciatore)
- per trasformazione da GPL a gas metano togliere, se presente, la flangia posteriore dal bruciatore (fig. 4.13)

Impiegare e montare tassativamente le ranelle contenute nel kit anche in caso di collettori senza ranelle

- reinserire il bruciatore nella camera di combustione ed avvitare le viti che lo fissano al collettore gas
- posizionare il passacavo con il cavo candela nella sua sede sulla cassa aria
- ripristinare il collegamento del cavo candela
- rimontare il coperchio della camera di combustione e il coperchio della cassa aria
- togliere il tappo di sinistra tirandolo verso di sé (fig. 4.10):
 - se trattasi di trasformazione da gas metano a GPL, inserire il ponticello in posizione JP3
 - se trattasi di trasformazione da GPL a gas metano, togliere il ponticello dalla posizione JP3
- riposizionare il tappo
- ridare tensione alla caldaia e riaprire il rubinetto del gas (con caldaia in funzione verificare la corretta tenuta delle giunzioni del circuito d'alimentazione gas).

La trasformazione deve essere eseguita solo da personale qualificato.

Eseguita la trasformazione, regolare nuovamente la caldaia seguendo quanto indicato nel paragrafo specifico e applicare la nuova targhetta di identificazione contenuta nel kit.



5 MANUTENZIONE

Per garantire il permanere delle caratteristiche di funzionalità ed efficienza del prodotto e per rispettare le prescrizioni della legislazione vigente, è necessario sottoporre l'apparecchio a controlli sistematici a intervalli regolari.

Per la manutenzione attenersi a quanto descritto nel capitolo 1 "Avvertenze e sicurezze".

Nel caso di interventi o di manutenzioni di strutture poste nelle vicinanze dei condotti dei fumi e/o nei dispositivi di scarico dei fumi e loro accessori, spegnere l'apparecchio e, a lavori ultimati, farne verificare l'efficienza da personale qualificato.

IMPORTANTE: prima di intraprendere qualsiasi operazione di pulizia o manutenzione dell'apparecchio, agire sull'interruttore dell'apparecchio stesso e dell'impianto per interrompere l'alimentazione elettrica e chiudere l'alimentazione del gas agendo sul rubinetto situato sulla caldaia.

5.1 Manutenzione ordinaria

Di norma sono da intendere le seguenti azioni:

- rimozione delle eventuali ossidazioni dal bruciatore;
- rimozione delle eventuali incrostazioni dallo scambiatore;
- verifica e pulizia generale dei condotti di scarico;
- controllo dell'aspetto esterno della caldaia;
- controllo accensione, spegnimento e funzionamento dell'apparecchio sia in sanitario che in riscaldamento;
- controllo tenuta raccordi e tubazioni di collegamento gas ed acqua;
- controllo del consumo di gas alla potenza massima e minima.
- controllo posizione candeletta accensione-rilevazione fiamma;
- verifica sicurezza mancanza gas.

Non effettuare pulizie dell'apparecchio né di sue parti con sostanze facilmente infiammabili (es. benzina, alcool, ecc.).

Non pulire parti verniciate e parti in plastica con diluenti per vernici. La pulizia della pannellatura deve essere fatta solamente con acqua saponata.

5.2 Manutenzione straordinaria

Sono gli interventi atti a ripristinare il funzionamento dell'apparecchio secondo quanto previsto da progetto e normative, ad esempio, a seguito di riparazione di un guasto accidentale.


Di norma è da intendere:

- sostituzione
- riparazione
- revisione di componenti.

Tutto questo ricorrendo a mezzi, attrezzature e strumenti particolari.

5.3 Verifica dei parametri di combustione

Per effettuare l'analisi della combustione eseguire le seguenti operazioni:

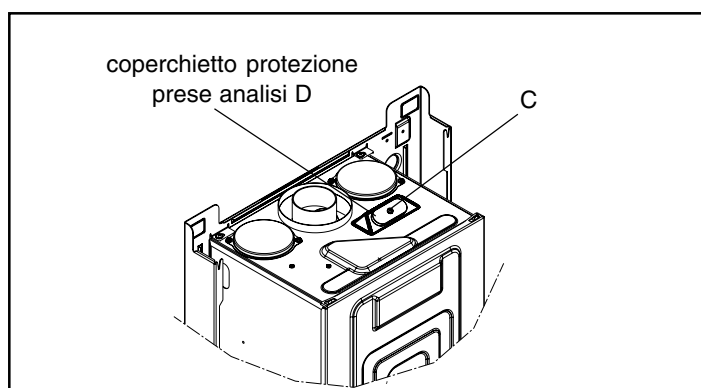
- inserire le sonde dell'analizzatore nelle posizioni previste sulla cassa aria, dopo aver rimosso la vite C e il coperchietto di protezione D (fig. 5.1)
- con la caldaia alla massima potenza, in modo  (estate), temperatura sanitaria a 60°C, rubinetto dell'acqua calda alla massima portata
- effettuato il controllo, chiudere il rubinetto dell'acqua calda, rimuovere le sonde dell'analizzatore e riposizionare il coperchietto di protezione fissandolo con la vite C.

La sonda per l'analisi dei fumi deve essere inserita fino ad arrivare in battuta.

IMPORTANTE

Anche durante la fase di analisi combustione rimane inserita la funzione che spegne la caldaia quando la temperatura dell'acqua raggiunge il limite massimo di circa 90°C.

Fig. 5.1





Via Risorgimento, 13 - 23900 Lecco (LC)

Servizio Clienti 199.13.31.31*

Assistenza Tecnica Numero Unico 199.12.12.12*

e-mail: beretta@berettacaldaie.it - www.beretta.caldaie.com

Beretta si riserva di variare le caratteristiche e i dati riportati nel presente fascicolo in qualunque momento e senza preavviso, nell'intento di migliorare i prodotti.

Questo fascicolo pertanto non può essere considerato come contratto nei confronti di terzi.

*Costo della chiamata da telefono fisso: 14,25 euro cent./min. IVA inclusa, da lunedì a venerdì dalle 08.00 alle 18.30, sabato dalle 08.00 alle 13.00.